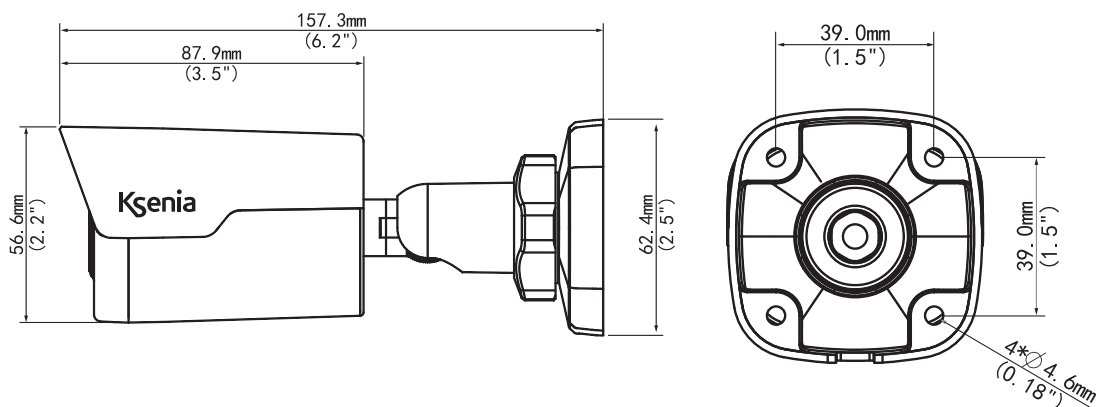


# Telecamera IP Mini Bullet

KSV0010140.300



## CARATTERISTICHE PRINCIPALI

Mini Bullet è una telecamera IP di videosorveglianza da esterno/interno con sensore CMOS da 4 MP in HD con grado di protezione IP67 e funzionalità giorno/notte, smart IR, distanza IR fino a 30m, lente in vetro ottico con trasmissione luminosa più elevata lente antiriflesso IR che aumenta la trasmittanza dell'infrarosso 3D DNR (Digital Noise Reduction) H.265, H.264, MJPEG Formato video 9:16, Grado di protezione IP67.

## CARATTERISTICHE TECNICHE

**Sensore:** 1/3", 4.0 MP, progressive scan, CMOS

**Lente:** 3.6 mm @ F1.8

**Campo visivo (H):** 87°

**Otturatore:** Auto/Manual, 1/6 ~ 1/8000 s

**Min. Illuminazione:** 0.02 Lux (F1.8, AGC ON)

**Giorno/Notte:** filtro IR con auto switch (ICR)

**Range IR:** fino a 30 m

**S/N:** >55 dB

**WDR:** 120 dB

**Riduzione del rumore:** 2D/3D

**Risoluzione Max.:** 2592 x1520

**Compressione video:** H.265/H.264/MJPEG

**Frame Rate:** 4MP (2592x1520): Max. 20 fps; 4MP (2560x1440): Max. 25 fps; 3MP (2048x1520): Max. 30 fps; 1080MP (1920x1080): Max. 30 fps

**Video Streaming:** Triplo

**ROI:** Supportato

**OSD:** fino a 8 OSDs

**Rilevazione del movimento:** fino a 2 aree

**Maschera di Privacy:** fino a 4 aree

**Protocolli:** L2TP, IPv4, IGMP, ICMP, ARP, TCP, UDP, DHCP, PPPoE, RTP, RTSP, DNS, DDNS, NTP, FTP, UPnP, HTTP, HTTPS, SMTP, SNMP, SIP, QoS

**Compatibile, Integrazione:** ONVIF, API

**Interfaccia:** Network 1 RJ45 10M/100M Base-TX Ethernet

**Alimentazione:** 12Vcc o PoE (IEEE802.3 af)

**Consumo:** Max 6.4W

**Dimensioni:** 62x157x63 mm (hxlxp)

**Peso:** 450g

**Temperatura di funzionamento:** -35°C ~ +60°C (-31°F ~ 140°F)

**Umidità:** 95% RH (non-condensing)

**Classe di protezione:** IP67



# DATASHEET

## COME ORDINARE

KSV0010140.300

## PARTI COMPRESSE

1 - Telecamera IP Mini Bullet  
1- Manuale d'Installazione IT-EN



# DATASHEET

