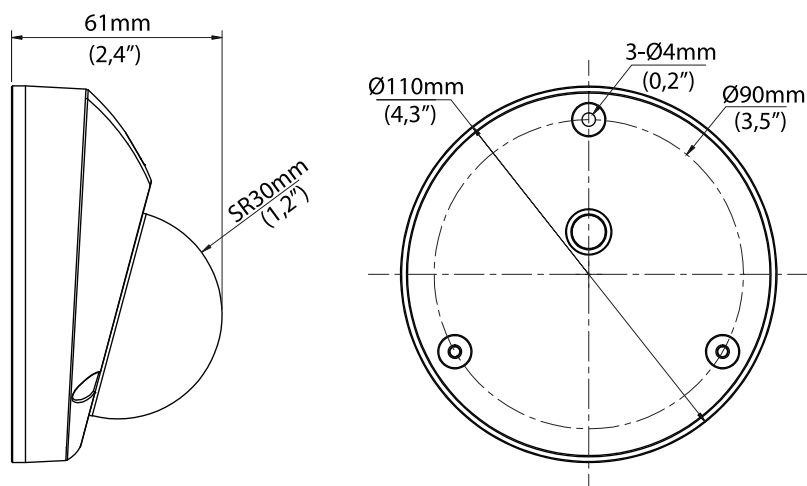


Telecamera IP Mini Dome

KSV0013120.300



CARATTERISTICHE PRINCIPALI

Mini Dome è una telecamera IP di videosorveglianza da esterno / interno con, sensore CMOS progressivo 1/2.8", 2MP con 25Fps, ICR meccanico, ottica fissa 3.6mm f2.0, luminosità 0.01Lux f2.0 (0 con Led ON), led IR portata fino a 20mt, 1 LAN 10/100Mbps, privacy mask 4 aree, 3D, WDR (120db) analisi video base, face detection, alimentazione 12Vcc o PoE <5W e grado di protezione ambientale IP66, Dimensioni Ø110 x 61 mm.

Le telecamere IP Mini Dome, supportano la tecnologia POE (IEEE 802.3af Class 3) che permette di alimentare le telecamere direttamente tramite il cavo LAN senza alcuna alimentazione esterna.

CARATTERISTICHE TECNICHE

Sensore: 1/2.8", 2.0 MP, progressive scan, CMOS

Lente: 2.8 mm

Campo visivo(H): 115°

Otturatore: auto/manual, 1/6~1/8000 s

Min. Illuminazione: 0.02 Lux (F2.0, AGC ON)

Giorno/Notte: IR-cut filter with auto switch (ICR)

Gamma IR: fino a 30 m (98 ft) IR range

S/N: >52dB

Resoluzione Max.: 1920 x 1080

Compressione Video: H.264/MJPEG

Frequenza fotogrammi: 1080P (1920x1080):

Max. 30 fps; 720P (1280x720): Max. 30 fps; D1

(720x576): Max. 25 fps

Video Streaming: triplo

ROI: supported

OSD: fino a 8 OSDs

Privacy Mask: fino a 4 zone

Supporto: micro SD, Up to 128 GB

Protocolli: L2TP, IPv4, IGMP, ICMP, ARP, TCP,

UDP, DHCP, PPPoE, RTP, RTSP, DNS, DDNS, NTP,

FTP, UPnP, HTTP, HTTPS, SMTP,SNMP, SIP, QoS

Compatibile, Integrazione: ONVIF, API

Audio I/O: cavo audio

Input: impedenza 35kΩ; ampiezza 2V [p-p]

Output: impedenza 600Ω; ampiezza 2V [p-p]

Microfono incorporato: si

Network: 10M/100M Base-TX Ethernet

Alimentazione: 12Vcc o PoE (IEEE 802.3 af)

Consumo: 3~5W

Dimensioni: Ø 110x61 mm (Ø4.3" x 2.4")

Peso: 0.25 kg (0.55 lb)

Temperatura di funzionamento: -35° C ~ +60 °C

(-31°F ~ 140 °F)

Umidità: 95% RH (senza condensa)

Resistente agli atti vandalici: IK10

Classe di protezione: IP66

DATASHEET

COME ORDINARE

KSV0013120.300

PARTI COMPRESSE

1 Telecamera IP Mini Dome
Manuale d'installazione IT-EN



DATASHEET

